



**VISITES GUIDEES GRATUITES D'ATELIER**

*All year long, FREE guided tours in our workshops*



# La Coutellerie de Laguiole

**Honoré Durand de père en fils**



## Le 1<sup>er</sup> Artisan de Laguiole vous ouvre grand ses portes.

*The 1<sup>st</sup> traditional handcrafting workshop of Laguiole welcomes you*



**PRIX \***  
Départemental  
de la Dynamique  
Artisanale

**PRIX \*\***  
Artisans  
et Métiers d'Art  
de l'An 2000

**1<sup>er</sup> PRIX**  
National  
Mercure d'Or  
2002

**TROPHEE \*\*\***  
2005  
de la Vente  
à Distance



## Un savoir-faire reconnu et primé. Un tour de main unique

*In Laguiole, we are the only Company to forge  
Damascus steel in our workshop*

**Nos ateliers sont les seuls à forger  
les lames "Damas" à Laguiole.**

Harmonie des matières, symphonie des couleurs, galbes et ciselages, font que chacune de nos créations sont de véritables petites œuvres d'art. Ici chaque modèle est unique. Nos Artisans-Couteliers sculptent, assemblent, ajustent, polissent dans la plus pure tradition artisanale. Chez nous, c'est le contraire d'une usine, pas de robots, pas de machines automatisées, lorsqu'un Coutelier construit un couteau, il le façonne en totalité du début à la fin (de A à Z).



Notre Forgeron Damas :  
**YVES CONQUET**  
Prix Artisans et Métiers d'Art  
de l'An 2000\*\*  
(Our blacksmith)



**Un atelier d'Art, de création et d'innovation.**



## Les plus beaux couteaux de Laguiole fabriqués artisanalement à Laguiole.

*The most beautiful handcrafted Laguiole knives in Laguiole*

### **Couteaux pliants** - *Folding Laguiole knives*



### **Couteaux spéciaux** - *Specific models*

#### **Laguiole "Antique"**



#### **Laguiole "Bourre-pipe"**



#### **Laguiole "Trèfle à 4 feuilles"**



### **Arts de la Table** - *Laguiole tableware*

*(Sommeliers, Ménagères Laguiole avec couverts montés dans le bon sens)*





Venez partager notre passion  
pour le couteau de Laguiole.

*Come and share our passion for the Laguiole knife*

## Visites et conférences pédagogiques gratuites

La Coutellerie de Laguiole-  
Honoré Durand, Prix de la  
Dynamique Artisanale\* vous  
invite à visiter gratuitement  
ses ateliers. Vous découvri-  
rez ainsi tous les secrets de  
fabrication des plus beaux  
couteaux de Laguiole en  
rencontrant des Artisans-  
Couteliers dont le tour de  
main s'est vu récompensé par  
le Prix Artisans et Métiers  
d'Art de l'An 2000\*\*.

À Laguiole, avant d'acheter  
votre couteau, vous devez savoir  
qui fabrique. Commencez  
donc par assister à une  
conférence gratuite sur  
le sujet, elle vous sera  
d'une grande utilité et vous  
évitera de vous tromper.

\*PRIX DE LA DYNAMIQUE ARTISANALE  
décerné le 26/04/1996 par la BPTA  
\*\*PRIX ARTISAN ET MÉTIERS D'ART 2000.  
Jean-Michel Cayron / Yves Conquet  
\*\*\* TROPHÉE DU GRAND SUD-OUEST

*Before buying your Laguiole knife.  
In our Laguiole village you should  
have to know the real Laguiole.  
Begin with a free work shop tour of  
the Laguiole knife. It would be very  
interesting. Only after you will not  
made a mistake during the purchase  
of your knife.*



## Hommage à l'Artisanat

Poids : 10 tonnes  
Hauteur : 6 mètres  
Une œuvre de  
**JEAN CHAUCHARD**

d'origine aveyronnaise  
1968 Loge au Grand Prix de Rome.  
La main en pierre  
de Massangis (Bourgogne)  
Le manche en granit  
de Compeix (Creuse)  
La lame en lave  
de Chambois (Puy de Dôme)

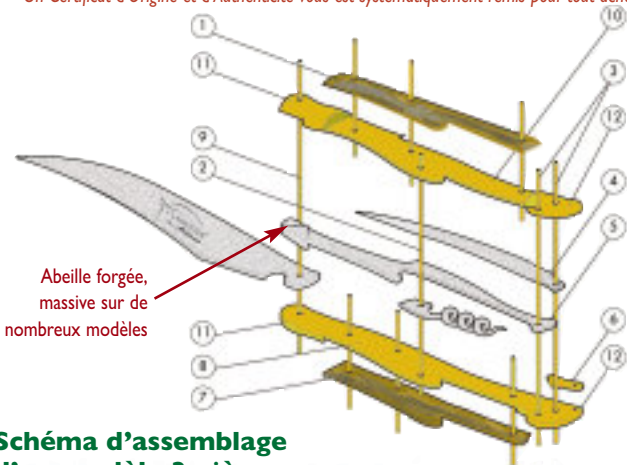


Attention aux contre-façons :  
devenez un connaisseur averti.

Become a real expert on the Laguiole Knife

Une signature  qui vous garantit  
une pure fabrication Artisanale. Authentique et fidèle  
à la tradition, elle fait toute la différence...

Un Certificat d'Origine et d'Authenticité vous est systématiquement remis pour tout achat



Abeille forgée,  
massive sur de  
nombreux modèles

### Schéma d'assemblage d'un modèle 3 pièces (lame, tire-bouchon et poinçon)

“Des couteaux  
qui coupent.”

Nous utilisons

le meilleur acier Inox  
du moment :

**ACIER INOX SANDVIK**  
(réf 12C27)

1/ Côte gauche

2/ Clou perdu

3/ Clou

4/ Poinçon

5/ Ressort

6/ Fausse pièce

7/ Côte droit

8/ Platine droite

9/ Clou

10/ Platine gauche

11/ Mitre de tête

12/ Mitre de pied

# 3 points de rendez-vous à Laguiole ouverts 7/7



IDEST sarl Conception Patrick Horville

**TOUTE L'ANNÉE VISITES GRATUITES D'ATELIER GUIDÉES ET COMMENTÉES**  
*All year long, free guided tours in our workshop*

11h 14h30 15h45 17h / 11 am 2.30 pm 3.45 pm 5 pm

Groupes : toute l'année et sur réservation pour les dimanches et jours fériés

Particuliers : du lundi au samedi



NE PAS JETER SUR LA VOIE PUBLIQUE

1 - ATELIER & MAGASIN PRINCIPAL : rte d'Aubrac Z.A direction camping

2 - ATELIER & MAGASIN : espace Les Cayres (rond-point entrée-ville)

3 - MAGASIN : 15 allée de l'Amicale (centre-ville)

12210 LAGUIOLE (AVEYRON - FRANCE)

Tél. (33) (0)5 65 51 50 14 - Fax (33) (0)5 65 51 51 38

Internet : [www.layole.com](http://www.layole.com) - E-mail : [artisan@layole.com](mailto:artisan@layole.com)

**Demande de documentation à expédier ou déposer dans nos ateliers - magasins**

Nom : ..... Prénom : .....

Adresse : .....

Couteaux Pliants Ville : .....

Couteaux de Collection CP : ..... Pays : .....

Arts de la Table & Sommeliers Tél : ..... E-mail : .....

**Découvrez notre entreprise & vente en ligne sur**  
**[www.layole.com](http://www.layole.com)**